

# Gebrauchsanweisung

## Kalkreaktoren Stand by 75 & 110

### **Sehr geehrte Damen und Herren ,**

Sie haben unseren **Kalkreaktor der Serie Stand by** gekauft. Für das unserem Produkt entgegengebrachte Vertrauen möchten wir uns an dieser Stelle herzlich bedanken.

Um einen bestmöglichen Nutzen zu erreichen, bitten wir, die nachfolgenden Hinweise zu beachten:

### **Montageanleitung:**

Sie können den Kalkreaktor in, oder neben Ihren Filter stellen. Öffnen Sie den Flansch, und füllen Korallensand, oder ein anderes kalkhaltiges Gestein bis zur Marke (15) ein. Verwenden Sie bitte nur 100 %ig reines Kalkgestein mit mittlerer Körnung "5 mm" Verbinden Sie die Wasserzufuhr (5) durch einen Bypass von einer Pumpe zum Kalkreaktor.

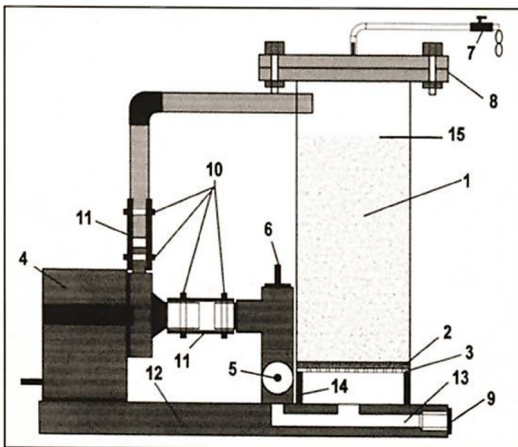
Den Anschluss der CO<sub>2</sub> Anlage an Nr. (6) anschließen.

### **Inbetriebnahme:**

Öffnen Sie den Regelhahn (7), und warten Sie, bis sich der Kalkreaktor komplett gefüllt hat. Dann die Pumpe (4) einschalten. Erst wenn die ganze Luft aus dem System entwichen ist, wird der Einstellhahn (7) auf eine Tropfrate von ca. 2 Tropfen pro Sek. beim Stand by 75, und 4 Tropfen pro Sek. beim Stand by 110 eingestellt. Das CO<sub>2</sub> Manometer sollte auf 0,5 bis 1 bar eingestellt werden. Die Blasenanzahl vom CO<sub>2</sub> auf ca. 1 Blase pro Sek. beim Stand by 75, und 2 Blasen pro Sek. für den Stand by 110 einstellen. Nach ca. 20 Minuten muss der pH Wert im Reaktor ca. 6,5 betragen, ist der pH Wert darüber, muss mehr CO<sub>2</sub> zugeführt werden, oder die Tropfenzahl verringert werden. Der KH Wert liegt je nach verwendetem Granulat zwischen 20 und 50 KH. Wollen Sie den Kalkreaktor mit einem pH-Regler betreiben, setzen Sie sich bitte mit uns in Verbindung.

Alle Einstellwerte sind nur ca. Werte.

### **Bestückungsplan**



1. Kalkhaltiges Material \*
  2. Filtervlies \*
  3. Sieb
  4. Pumpe
  5. Zulauf Anschluss Ø 4-6 mm
  6. CO<sub>2</sub> Anschluss
  7. Auslaufhahn
  8. Flansch zum Befüllen
  9. Verschlussstopfen PG9
  10. Kabelbinder
  11. Silikonschlauch
  12. Bodenplatte
  13. Wasserkanal
  14. Distanzring
- \* **Nicht im Lieferumfang enthalten**

Technische Änderungen vorbehalten

"" **ACHTUNG** ""

Verwenden Sie bitte nur Original Ersatzteile der Firma Ratz, um eine einwandfreie Funktion zu erzielen.

"" **ACHTUNG** ""

# ratz

**Aqua & Polymer Technik**

**Remscheid/Germany**

[www.ratz-aqua-polymertechnik.de](http://www.ratz-aqua-polymertechnik.de)